

### КОРПУС

Корпус сварен из прочной листовой и профильной стали. Он изготовлен из двух отдельных блоков, установленных на круглых направляющих.

### ПОДАЧА

Подача осуществляется верхним прижимным роликом диаметром 540 мм. Привод ролика редуктор-двигателем через зубчатую передачу. Бревна подаются цепным транспортером, который проходит сквозь фрезерно-брусующий и 4-пильно-круглопильный станки.

### ВЕРХНЯЯ КРУГЛАЯ ПИЛА

Верхняя круглая пила дает возможность распиливать толстые бревна тонкими круглыми пилами небольшого диаметра. Верхние пилы вмонтированы в пильные блоки и таким образом они перемещаются вместе с основными круглыми пилами.

### НАПРАВЛЯЮЩИЕ ПИЛ

Круглые пилы являются свободно "плавающими" на пильной оси. Каждая круглая пила управляется десятью направляющими, изготовленными из твердых сплавов металла. Направляющие пил расположены на краях передней и задней сторон пил. В направляющие пил подается смесь воды с воздухом, чем охлаждаются пилы. Кроме того смесь служит в качестве "подшипников" для направляющих.

### РЕГУЛИРОВКА КРУГЛЫХ ПИЛ

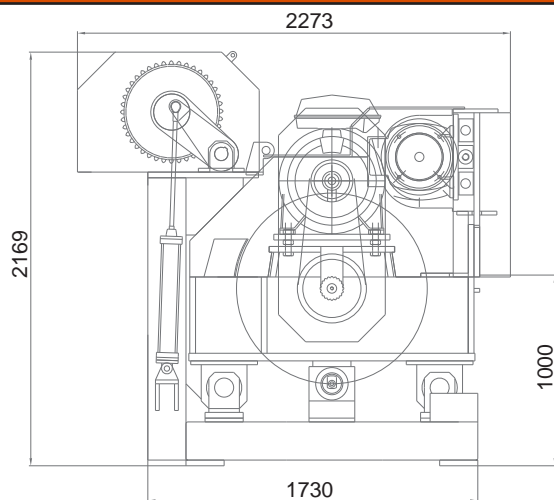
Регулировка круглых пил осуществляется вручную двумя шкивами или серво-гидравликой.

### ПРИВОД

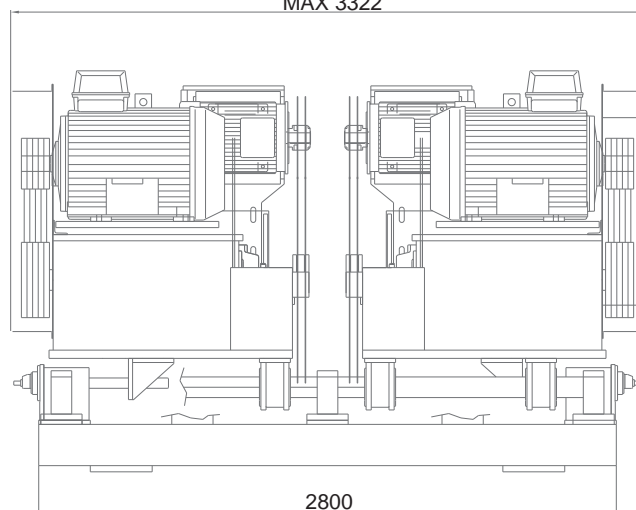
Приводом главных круглых пил служат два электродвигателя с клиноременной передачей. Привод верхних пил - прямой от электродвигателя.

Инженерное бюро

## РАЗМЕРЫ



MAX 3322



## ТЕХНИЧЕСКИЕ ПОКАЗАТЕЛИ

Макс. высота пропила (при оборудовании станка верхними дополнительными пилами диаметром 400 мм)	(При диаметре круглой пилы 1200 мм) (При диаметре круглой пилы 1100 мм) (При диаметре круглой пилы 1000 мм) (При диаметре круглой пилы 750 мм)	670 мм 620 мм 570 мм 445 мм
Минимальная высота пропила		75 мм
Макс. расстояние между круглыми пилами		450 мм
Мин. расстояние между круглыми пилами		75 мм
Мин. расстояние между фиксированными пилами		16 мм
Мин. длина бревна		2,4 м
Ширина пропила при диам. круглой пилы 1000 мм		4,4 - 4,8 мм
Максимальная скорость подачи		120 м/мин
Мощность эл. двигателей при 2-пилах		2 x 45-55 кВт
Мощность эл. двигателей при 4-пилах		2 x 90-110 кВт
Мощность эл. двигателей при 6 пилах		2 x 132-160 кВт
Мощность эл. двигателя для верхней пилы		2 x 22-37 кВт
Мощность эл. двигателя для прижимного катка		4 кВт
Потребность воды на круглую пилу		0,8 л/мин при 4 бар
Потребность воздуха на круглую пилу		150 л/мин при 4 бар
Вес		10 000 кг

